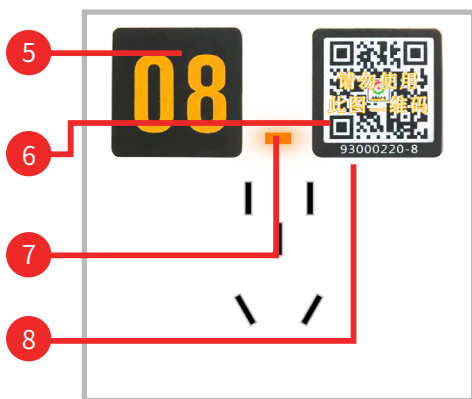
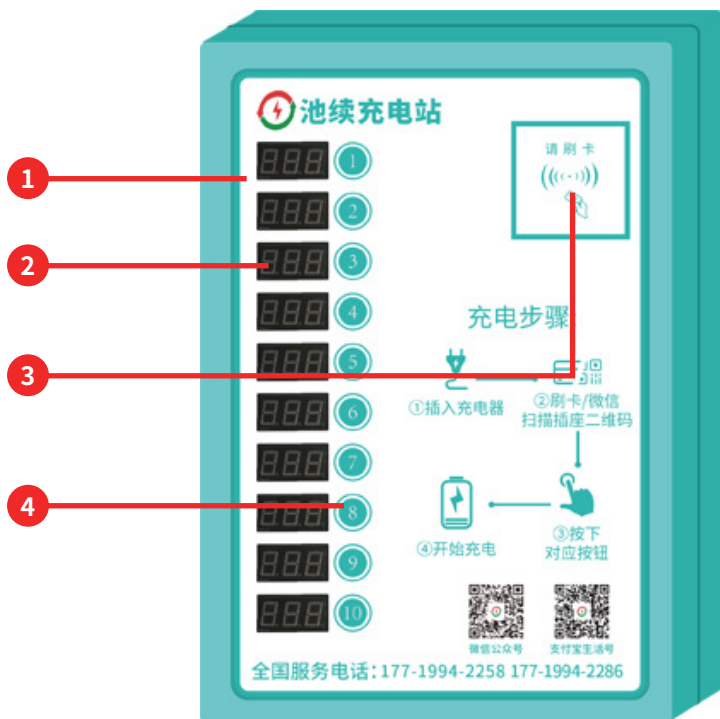


使用产品前请仔细阅读本使用说明书，并妥善保管

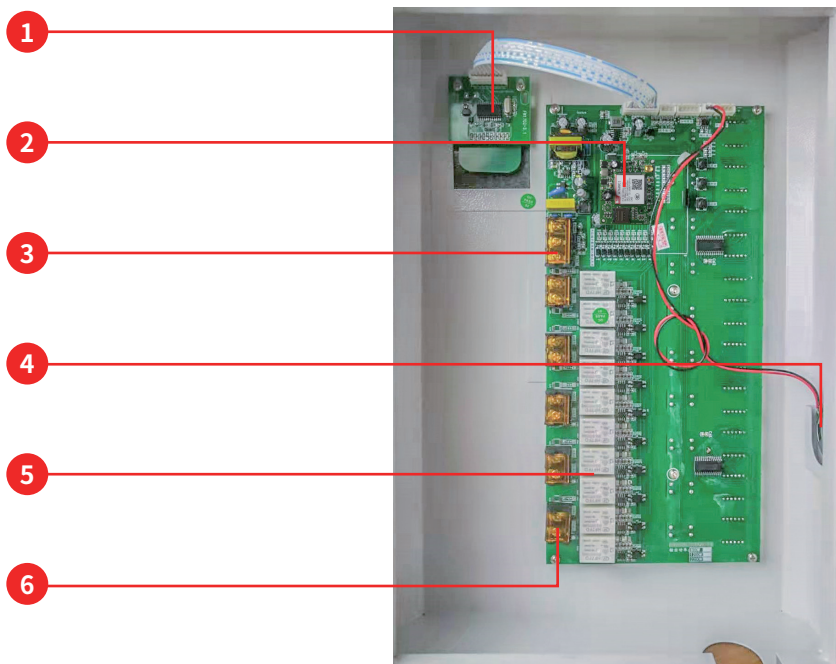
B-1-4G 十路充电站 (联网)

使用说明书

第 1 章、设备图解



1. 防水 PC 贴膜
2. 数码显示屏
3. 刷卡区域
4. 数字键盘
5. 插座号码
6. 插座二维码, 未注册用户扫码注册, 已注册用户可直接充电
7. 充电指示灯
8. 设备编号



1. 刷卡板
2. 通信芯片
3. 输入接线端子
4. 扬声器
5. 专用继电器
6. 输出接线端子

第 2 章、参数配置

2.1 参数配置表

基础参数

产品名称	一机十路扫码、刷卡、投币式(可选)充电站
产品型号	B-1-4G
尺寸(cm)	38*27*9.1
材质	钣金
整机重量(kg)	4.36kg
输入电压(V)	AC220V \pm 15%
最大输出电流(A)	10A / 16A
输出电压 (V)	AC220V \pm 15%
待机功率 (W)	3W
单路最大输出功率 (W)	2200W/3600W
十路最大输出功率 (W)	10000w
频率(Hz)	50Hz
接线方式	零线、火线 (并联) 需接地线

充电模式

扫码	支持
刷卡	支持
投币	支持

安全保护

过载保护	支持
充满自停	支持
空载断电	支持
数码显示屏	支持
LED功能指示灯	支持
漏电短路保护	需配置漏保

安装方式

壁挂式	支持
立柱式	不支持

平台功能

用户管理	支持
设备管理	支持
营收分析	支持
自助充值	支持

2.2 功能说明

- **多种充电模式**

微信或支付宝扫码充电、刷卡充电。

- **充满自停功能**

当设备检测到电动车充满后，自动断电。

- **空载断电功能**

用户拔掉充电器或充电器插头未插紧时自动断电。

- **过载保护**

超出单路可承受最大功率时，自动断电。

超出主板可承受总功率时自动断开最后一个打开的插座。

- **短路漏电保护**

需额外配置漏电保护器，以避免漏电引发险情。

- **语音播报功能**

本产品配置有语音模块，具备语音播报功能。

- **信息查询**

本产品后台系统可查询充值记录、充电记录、营收汇总、收支信息等数据，方便管理者运营使用。

- **自助充值功能**

本产品用户可通过微信、支付宝自助进行账户充值与电卡余额充值。

- **多种收费模式**

分功率按时计费、分功率按金额计费、按度计费。

- **远程监控**

后台系统支持远程监控设备实时信息，随时查看设备运行情况。

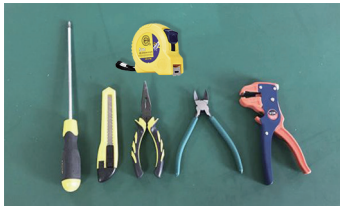
第 3 章、安装说明

- **安装场地须知**

本产品属于联网设备，需保障安装场地信号良好，露天场地应做好防水设施，设备应固定在墙面或车棚方钢上。

- **安装工具准备**

安装需准备的工具包括：冲击钻、电源线盘、螺丝刀、剥线钳、斜口钳、卷尺等常用工具。



● 安装材料准备

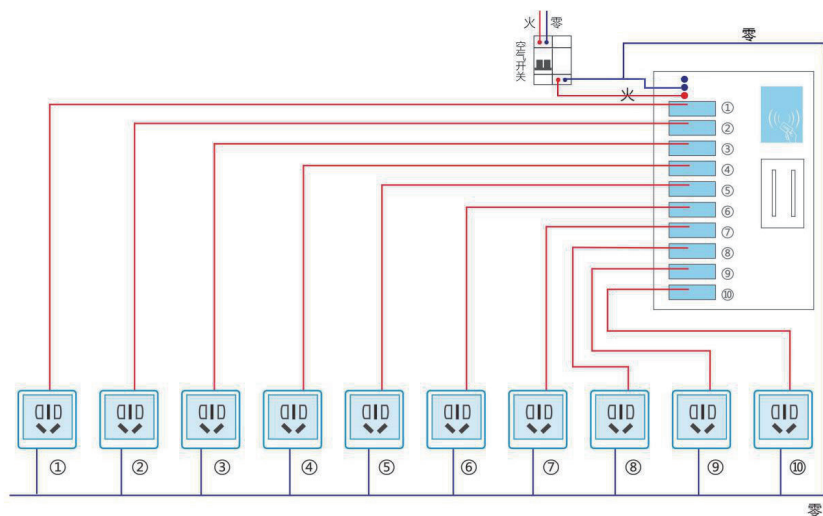
安装需准备的材料包括：主线零火线、插座零火线、电胶布、线卡、自攻螺丝、垫片、膨胀螺丝、防水胶带。

* 在安装大功率充电桩时，可参考导线直径和功率对照表。

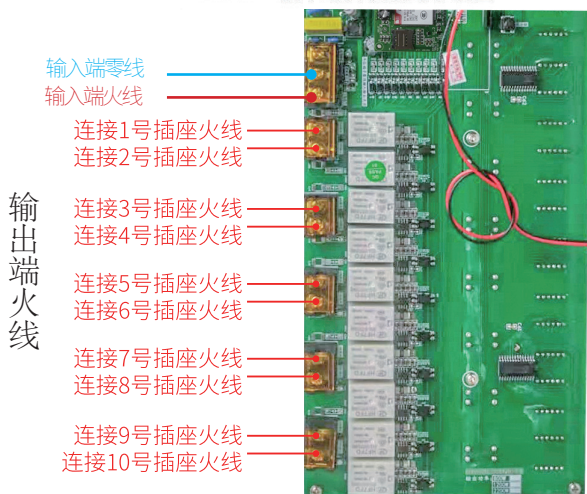


线径(平方)	系数	电流(A)	220V(KW) 单项功率
≤2.5(平方)	9	≤22.5(A)	4.95(KW)
4(平方)	8	32(A)	7.04(KW)
6(平方)	7	42(A)	9.24(KW)
10(平方)	6	60(A)	13.2(KW)
16(平方)	5	80(A)	17.6(KW)
25(平方)	4	100(A)	22(KW)
35(平方)	3.5	122.5(A)	26.95(KW)
50(平方)	3	150(A)	33(KW)
70(平方)	2.5	175(A)	38.5(KW)
95(平方)	2	190(A)	41.8(KW)

● 十路机布线图

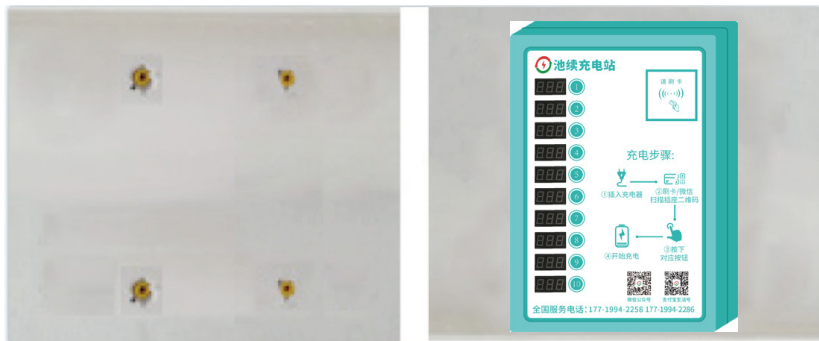


CX-2 一机十路安装线路示意图

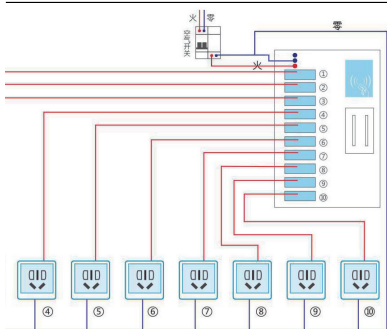


● 安装流程

根据安装需求进行定位，使用冲击钻在定好的位置打孔，用螺丝将设备固定。



参考安装布线图进行布线，并从机器下方的预留孔中引出。



根据插座孔位进行定位，使用冲击钻在定好的位置打孔，塞好锚栓，用自攻螺丝固定明盒。



用自攻螺丝固定好明盒线槽后，对应 10/20 路火线和共用零线到每个线盒接线固定。



● 注意事项

- ① 主板上的火线端子要与插座号一一对应
- ② 插座共用一根零线
- ③ 火线零线不能反接
- ④ 根据实际使用需求选择线材尺寸

第 4 章、运营商设备管理

● 站长注册流程

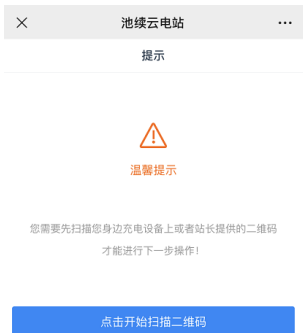
1. 手机微信扫码关注公众号



2. 点击公众号菜单的个人中心



3. 点击开始扫描二维码，扫描下图中的二维码



4. 绑定手机号，输入验证码，勾选同意，点击提交并绑定注册完成后，联系客服给授权为站长

绑定手机号

请输入手机号：

请输入手机号

请输入短信验证码：

请输入短信验证码

免费获取

提交并绑定

我已阅读并同意 (用户协议)

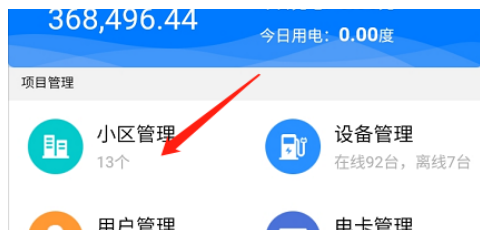
勾选

● 设备绑定流程

1. 进入个人中心，点击运营入口，进入后台管理（如果提示没有权限，则点击安全退出，然后重新点击个人中心，再点击运营入口即可进入）



2. 登录后台管理后，先点击小区管理



3. 点击右上角新建小区，填写小区名称，负责人电话及电价成本（指的是自己承担的电价成本并非是对用户的收费标准）完成小区定位后点击新增



河南省 郑州市 金水区

河南省郑州市金水区杜岭街道七田真体验中

小区名称

电话 电价 元/度

取消 新增

4. 返回首页点击设备管理，点击新增



5. 根据表单填写对应内容，设备编号机身都有标签注明，设备名称一般填写 XX 小区 X 号楼，选择对应的所属小区，选择一种计费单位（目前基本是采用分功率阶段计费），设置好档位，点击保存

下午5:15 必 消息 电话 信号 无线 65%

高级站长管理平台

取消 新增设备

设备名称 必填

所属小区 郑州站马屯小区 >

计费单位 分功率阶段计费 >

插座个数 10

是否最大功率计费

最低消费额(元) + 0 -

按小时区间收费 + 0 -

功率阶段(W)	价格(元/小时)	操作
0 ~ 200	0.25	
201 ~ 350	0.33	
351 ~ 500	0.4	

添加

保存

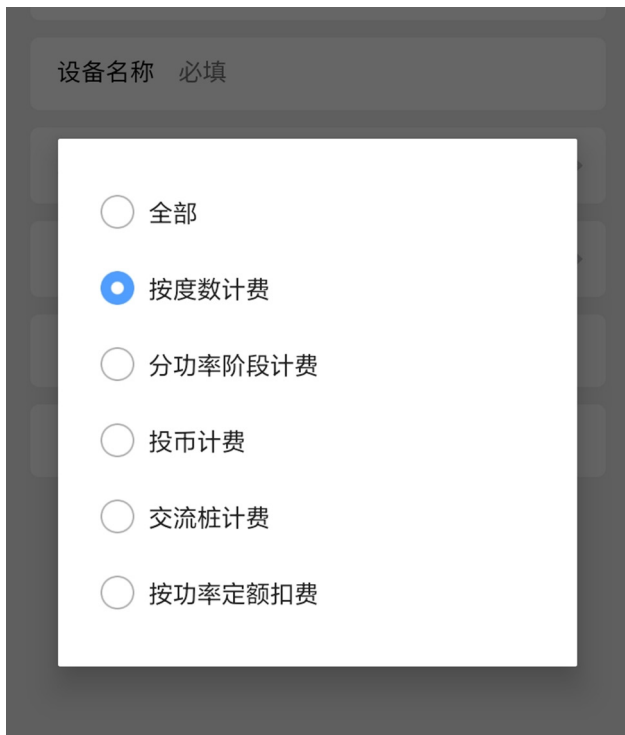
6. 比如第一档是 0~200W，收费每小时 0.25 元，点击添加，设置第二档的档位，所有档位设置完毕后点击保存，此时会提示是否继续新增，点击确定后只需输入设备编号和设备名称，其他会采用上一台设备的设置

相关解释说明

1. 此收费标准是部分社区采用，仅供参考

最小功率	最大功率	该功率阶段计费的计费价格
0	200	0.25元/小时
201	350	0.33元/小时
351	500	0.5元/小时
501	650	0.66元/小时
651	800	0.8元/小时
801	1000	1元/小时
1001	1200	1.2元/小时
1201	1500	1.5元/小时
1501	2000	2元/小时
2001	2500	2.5元/小时
2501	3000	3元/小时
3001	3600	3.6元/小时

2. 如图是目前五种计费方式，解释如下



设备名称 必填

- 全部
- 按度数计费
- 分功率阶段计费
- 投币计费
- 交流桩计费
- 按功率定额扣费

按度计费：按照电动车消耗的电量来计费，只需设置每度多少钱即可

分功率计费：即设置功率档位梯度，电动车处在哪个功率梯度，即收取哪个档位的价格

投币计费：只针对网络投币机型，其他机型不适用

交流桩计费：只针对汽车交流充电桩，其他机型不适用

按功率定额扣费：用户选择 1 元，2 元等，消费金额到用户的预选金额后停止充电

3. 图中三项功能的解释说明

取消 新增设备

设备编号 设备编号8位数字

设备名称 必填

所属小区 郑州站马屯小区 >

计费单位 分功率阶段计费 >

插座个数 10

是否最大功率计费

最低消费额(元) 0

按小时区间收费 0

是否最大功率计费：默认是实时功率计费，也就是电动车在充电过程中，充电功率是曲线变化的，整体来说由大到小，根据当前功率在哪个档位梯度就按那个梯度收费，最大功率计费指的是永远按照电车充电产生的最大功率计费，不管电车充电功率是否下降，一直按照最大功率所处的档位梯度进行计费

最低消费额：也就是起步价，比如设置1元，那么用户在此次充电中，如果消费不到1元，最终也会扣除1元的费用，如果超出一元，那么就正常计费

按小时计费：比如按1小时计费，那么就是不足一小时的时间收取1小时的费用，不足两小时的时间收取两小时的费用

第 5 章、用户使用说明

● 用户注册流程

① 微信扫描任意插座二维码



② 未注册用户长按识别二维码关注公众号进行注册，已注册用户直接充电。



A screenshot of the "绑定手机号" (Bind mobile number) registration form. It includes the following fields and options:

- 绑定手机号 (Bind mobile number)
- 请输入手机号 (Please enter mobile number)
- 请输入短信验证码 (Please enter SMS verification code)
- 免费获取 (Free acquisition)
- 提交并绑定 (Submit and bind)
- 我已阅读并同意《用户协议》 (I have read and agree to the User Agreement)



③ 进入公众号点击右下角个人中心进入并点击账户余额。



④选择充值金额并确定。



● 电卡充值流程

①扫描电卡上的二维码。



②选择充值金额并确定。



● 扫码充电使用流程

①选择本设备上的空闲插座连接充电器，使用微信或者支付宝扫描插座上的二维码图片。



②未注册用户按照前文中的步骤进行注册充值，已注册用户会直接跳转至充电界面。



③选择充电模式点击开始充电。



● 刷卡充电使用流程

①选择本设备上的空闲插座连接充电器。



②将卡片放置在刷卡区，此时设备会播报卡内余额。



③按下连接充电器插座的对应按钮，开始充电。



④播报端口号开启，指示灯亮起，开始充电



第 6 章、常见问题

● 设备显示屏不亮

供电正常的情况下，设备显示屏不亮，首先应该打开机箱，观察内部主板，测量进线是否有电，如果有电主板不亮，则需要更换主板。

● 设备显示屏转圈

设备显示屏转圈说明此时设备处于断网状态，如果外界信号良好，应打开机箱，排查流量卡情况，在流量卡正常的情况下，请尝试拔出流量卡，将卡下的六个接触片往上挑一下，重装流量卡，如若不能恢复，则需要更换联网模块。

● 设备联网正常打不开插座

设备联网正常的情况下，刷卡或者扫码打不开插座，较为罕见，请联系客服。

● 用户反映充的电是虚电

设备只是一个带有功能性的通电开关，负责控制插座的通电与断电，输出电压与输入电压保持一致，不会存在虚电情况，用户充不满电应考虑充电时长是否足够或者充电器等原因。

● 用户反映绿灯并未停止充电

设备充满自停是通过检测功率决定电车是否充满，而充电功率是由充电器决定的，电车充电器变绿灯时，充电功率并不一定就在设备设置的充满功率之下，或者浮充时间没有走完，这种情况并不会断电。



池续官网



池续云电站

郑州池续新能源科技有限公司

客服部：177-1994-2258 177-1994-2286

技术部：177-1981-3588

网址：www.chixu1.com

厂址：郑州市高新区红楠路青杨街电子电器产业园西区十号楼一单元五楼